

NOUL  
**RENAULT ARKANA**  
**E-TECH FULL HYBRID**  
145 CP



**disponibil și  
cu motorizare mild hybrid**





# hibrid prin excelență

Conceput pentru a atrage toate privirile, noul Renault Arkana E-Tech full hybrid reinventează conceptul de SUV sportiv. Cu silueta sa aerodinamică, garda la sol ridicată și grila frontală restilizată, acesta combină cu succes forma dinamică cu un interior spațios și un volum mare al portbagajului.



Descoperă emblematica versiune sport elegantă, esprit Alpine, și bucură-te de o experiență de conducere agilă cu motorul E-Tech full hybrid de 145 CP.

SUV sportiv

3 scaune în partea din spate

volum al portbagajului de până la 513 l<sup>(1)</sup>

motor E-Tech full hybrid 145 CP

autonomie de până la 1.000 km<sup>(2)</sup>

20 de sisteme avansate de asistență pentru șofer<sup>(3)</sup>

(1) în funcție de motorizare.

(2) cu un rezervor de benzină plin conform datelor WLTP.

(3) în funcție de versiune.



# meniu interactiv

**01. design**

**02. plăcerea de a conduce**

**03. experiență în interior**

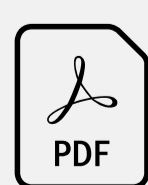
**04. multimedia**

**05. spațiu interior**

**06. sisteme avansate  
de asistență pentru șofer**

**07. personalizare**

**descarcă documentul PDF**



**dotări și motoare**



## caracter sportiv desăvârșit

Cu o grilă frontală complet restilizată care încorporează noua emblemă Renault, partea din față reprezintă un punct de atracție important din punct de vedere al designului. În partea din spate, cele două țevi de eșapamente negre și spoilerul lat scot în evidență caracterul său dinamic. În versiunile esprit Alpine și techno, emblematica lamelă F1® emană sportivitate.



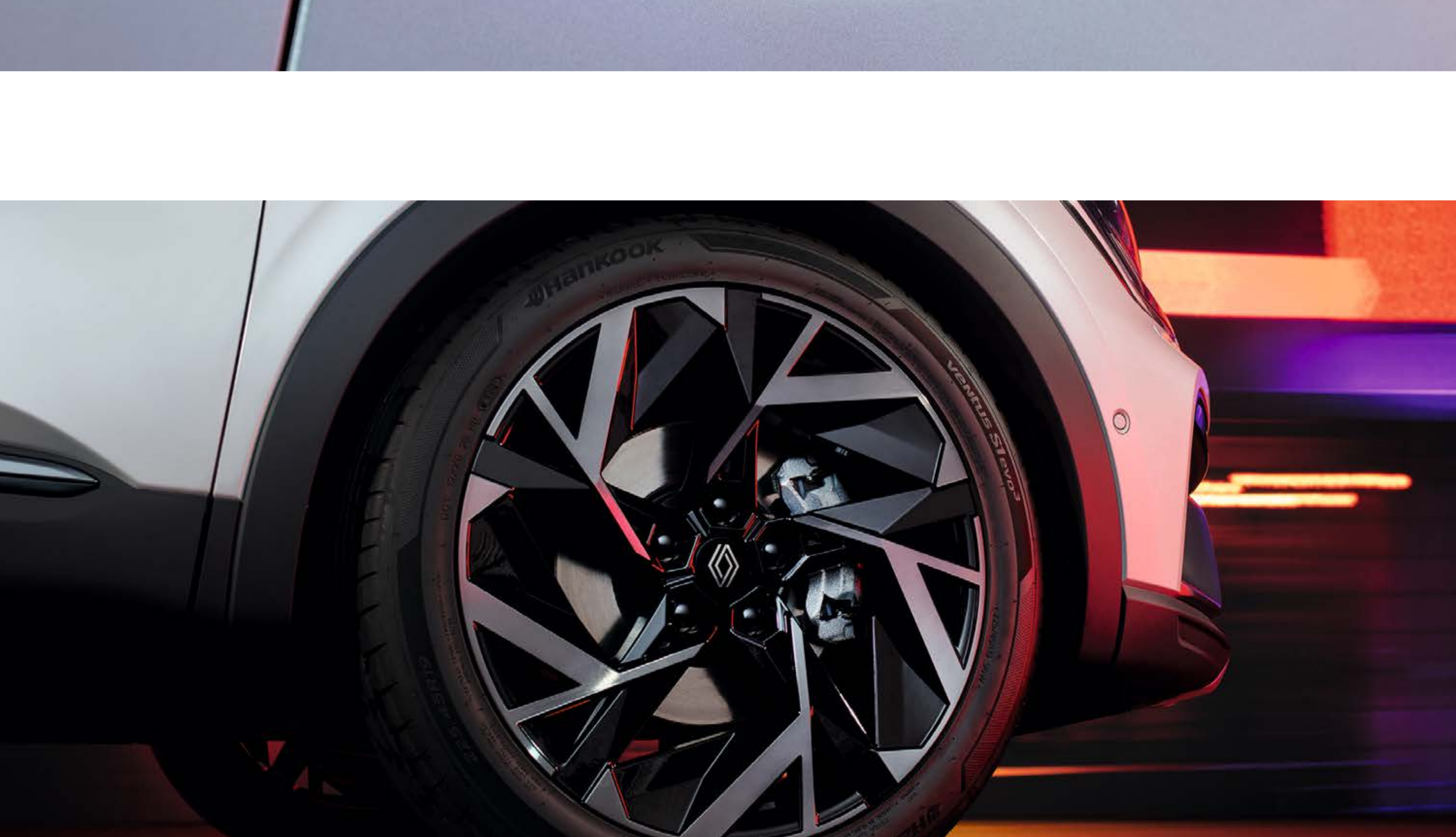
Noua grilă cu diamante nestructurate și finisaj cromat negru lucios reflectă o personalitate unică.



Cu luminile fumurii translucide, noua emblemă Renault crom închis și marcajul Arkana negru, partea din spate nu are cum să treacă neobservată.



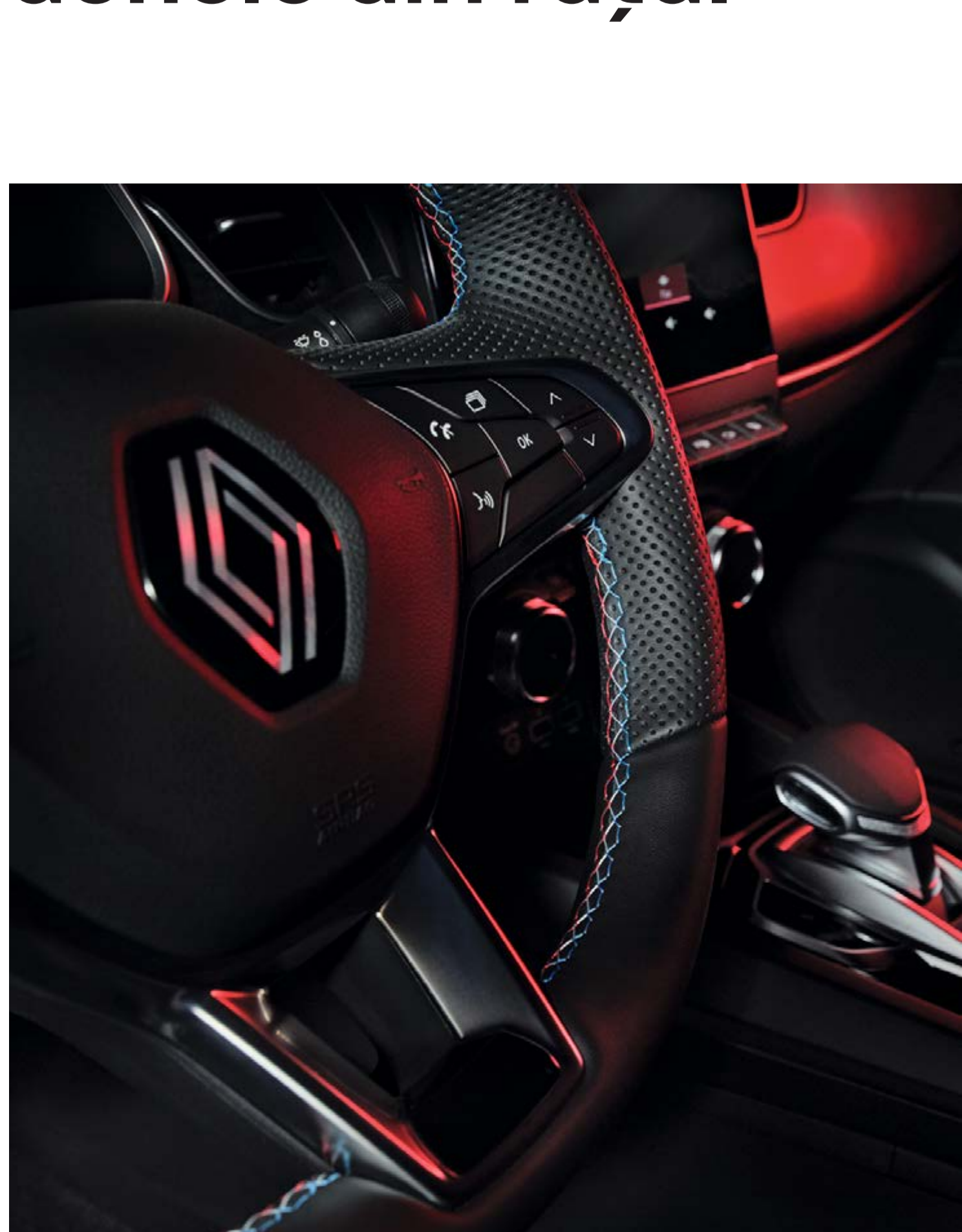
Emblemă esprit Alpine pe aripile față și noile jante elixir de 19" care îi conferă un aspect robust.



Atmosfera în interior este una elegantă și sportivă datorită tapițeriei cu cusături albastre. Volanul are cusături în roșu, alb și albastru. Sigla Alpine - un indicator al caracterului exclusivist - înfrumusețează scaunele din față.



tapițerie specifică din stofă granulată reciclată/piele întoarsă albastră și neagră, pentru versiunea esprit Alpine



volan încălzit acoperit cu material textil texturat perforat pentru versiunea esprit Alpine

[configurează și comandă →](#)



## 02. plăcerea de a conduce

# motoare E-Tech full hybrid de 145 CP și mild hybrid de 140/160 CP

E-Tech  
full hybrid  
145 CP

până la  
**80 %**  
din conducerea în mediul  
urban în modul complet  
electric<sup>(1)</sup>

până la  
**60 km/h**  
în modul electric<sup>(1)</sup>

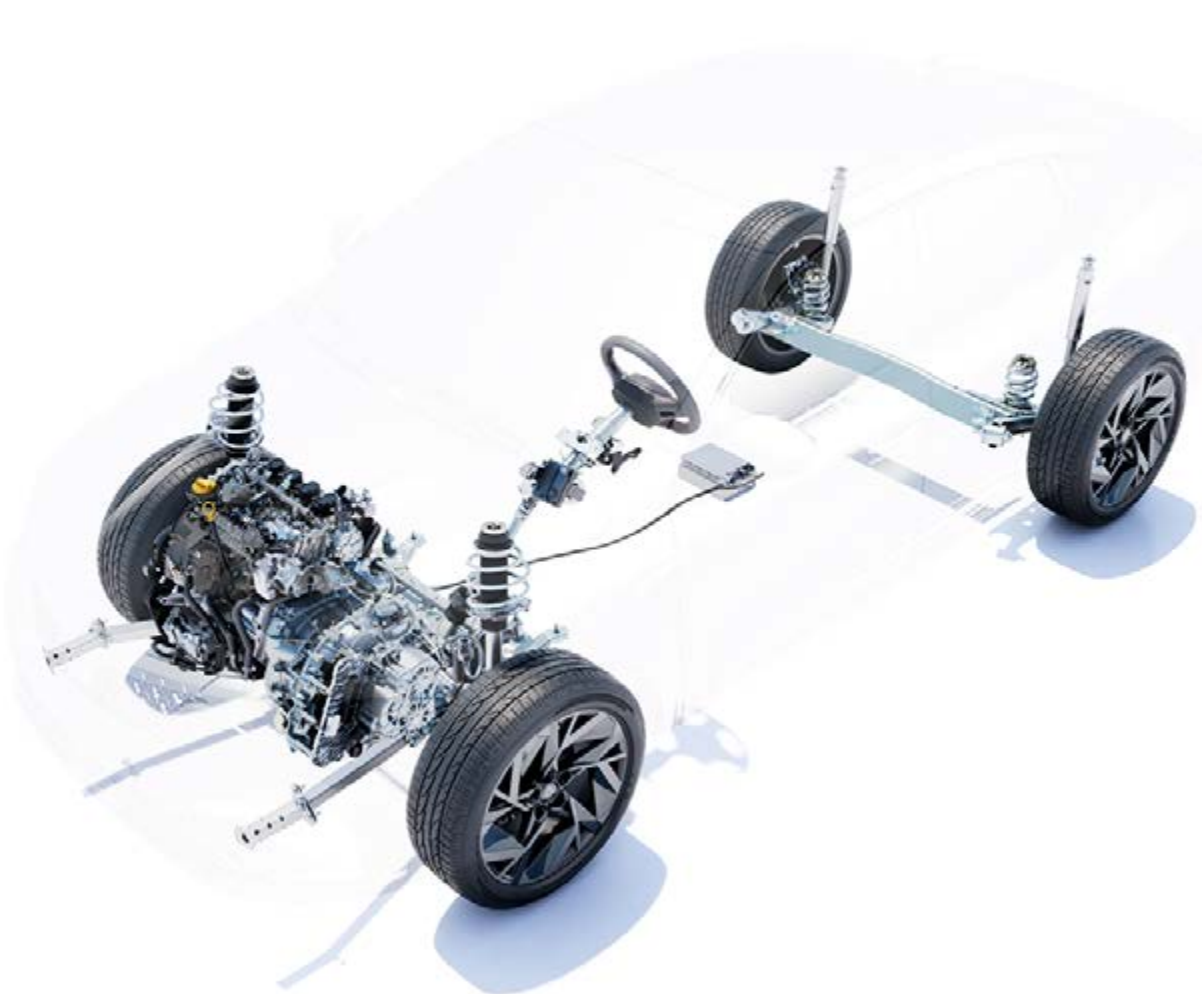
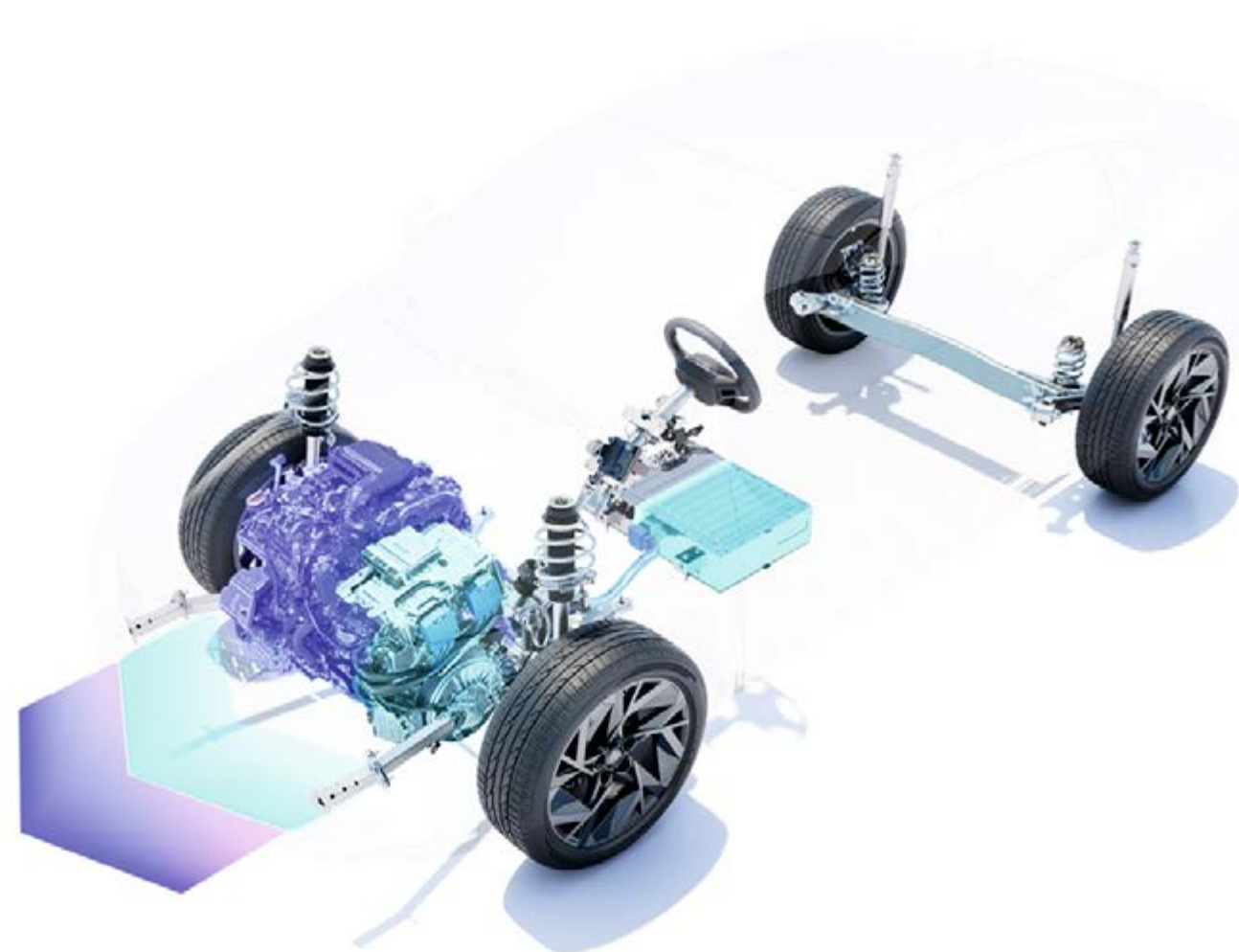
până la  
**1.000 km**  
autonomie<sup>(2)</sup>

de la  
**4,7 l/100 km**  
consum de carburant<sup>(4)</sup>

de la  
**105 g/km<sup>(3)</sup>**  
emisii de CO<sub>2</sub><sup>(4)</sup>



**Motorul E-Tech full hybrid de 145 CP și versiunile mild hybrid de 140 CP și 160 CP transformă conducerea vehiculului într-o experiență unică. Pornind întotdeauna în modul electric, beneficiezi de accelerații puternice și prompte. Atât în oraș, cât și la drum lung, bucură-te de silențiozitate, răspuns rapid și agilitate.**



### motor E-Tech full hybrid 145 CP

În oraș, te poți bucura de o reducere a consumului de carburant de până la 40%, te poți deplasa până la 80% din timp în modul electric și fără zgomot, în timp ce bateria se încarcă automat în timpul fazelor de decelerare sau frânare. Nu trebuie să îți conectezi vehiculul la o priză electrică.

### motoare mild hybrid 140 CP și 160 CP

Sistemul electric sprijină motorul cu ardere internă în faza de accelerare pentru îmbunătățirea experienței și reducerea consumului de carburant.

	E-Tech full hybrid 145 cp	mild hybrid 160 cp	mild hybrid 140 cp
tehnologie	1 baterie de 12 V + 2 motoare electrice + 1 motor cu ardere internă	1 baterie de 12 V + 1 motor cu ardere internă	1 baterie de 12 V + 1 motor cu ardere internă
reducerea consumului de carburant <sup>(3)(4)</sup>	până la 40%	până la 8%	până la 8%
consum de carburant <sup>(3)</sup>	de la 4,7 l/100 km	de la 6 l/100 km	de la 5,8 l/100 km
emisii CO <sub>2</sub> <sup>(3)</sup>	de la 105 g/km	de la 135 g/km	de la 130 g/km
certificare Crit'Air	1	1	1
recuperarea energiei în fazele de decelerare și frânare	da	da	da
gestionarea nivelului de recuperare a energiei	da	nu	nu
sprijin electric pentru motorul cu ardere internă	da	da	da
rulare în modul electric în mediul urban <sup>(1)</sup>	până la 80% din conducerea în mediul urban în modul complet electric <sup>(1)</sup>	nu	nu

(1) în funcție de nivelul de încărcare a bateriei și stilul de conducere / sursă internă Renault / noiembrie 2021.

(2) cu un rezervor de benzină plin conform datelor WLTP.

(3) consum de carburant de la 4,7 l/100 km și emisii de CO<sub>2</sub> de la 105 g/km, conform datelor WLTP / UTAC / noiembrie 2021.

(4) pentru un motor E-Tech full hybrid comparativ cu un motor auto mild hybrid, conform datelor WLTC City / UTAC și IDIADA / noiembrie 2021.

**configurează și comandă →**



## plăcere care te învăluie

**Materiale premium plăcute la atingere, habitacul luminos și aerisit cu o trapă electrică din sticlă, scaun încălzit pentru șofer și experiență muzicală învăluitoare cu sistemul audio Bose®.**

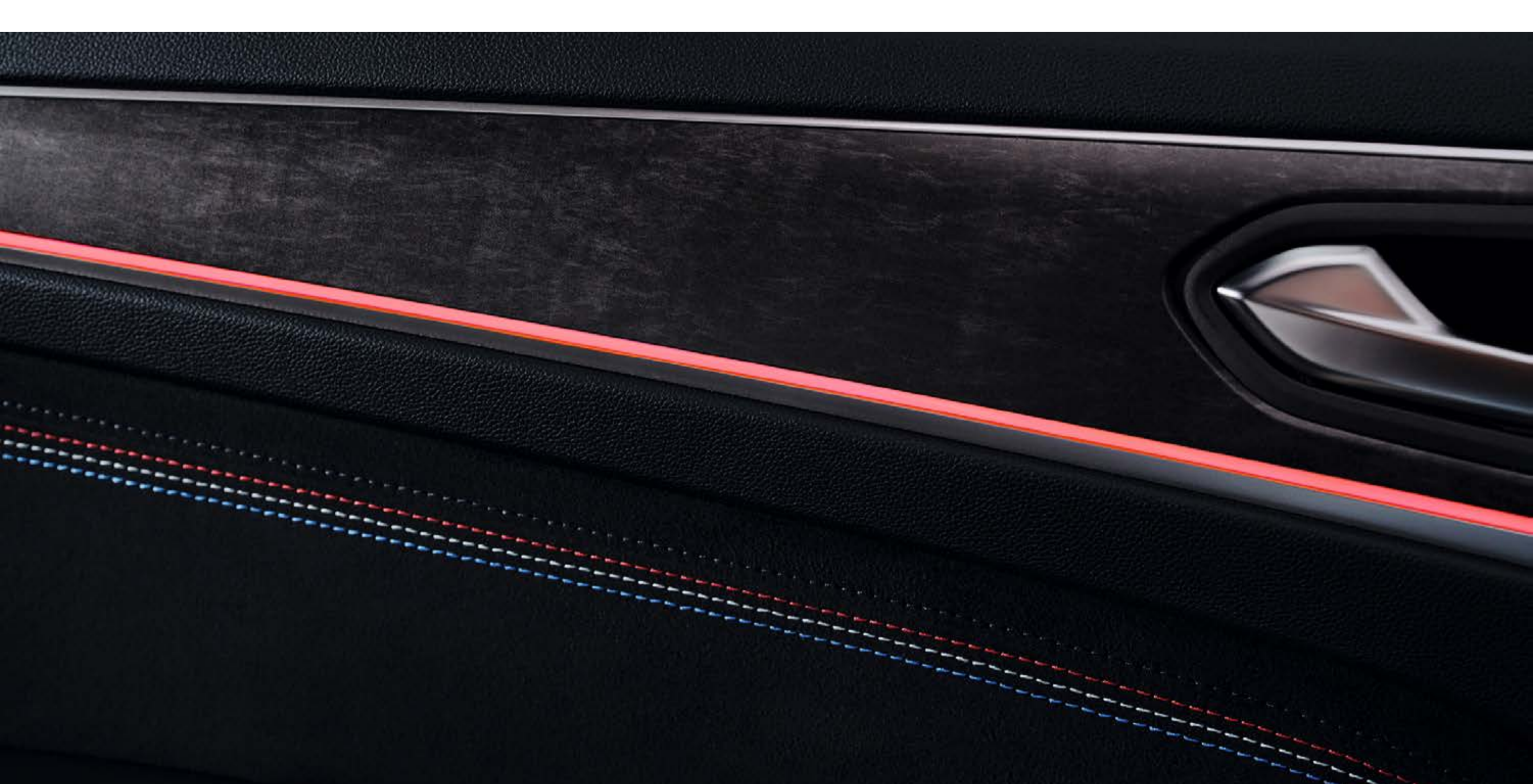
**Tehnologia Multi-Sense pune la dispoziție trei moduri de conducere pentru o experiență personalizată.**



**Trapa electrică din sticlă<sup>(1)</sup> lasă lumina să pătrundă în vehicul, fiind și un punct de legătură cu lumea exterioară.**



**Planșa de bord și panourile ușilor au un finisaj ardezie elegant, care completează aspectul modern al postului de conducere.**



**Profită la maximum de sistemul audio premium special dezvoltat de Bose®, cu 9 difuzoare de înaltă performanță.**



2 tweeteri în părțile laterale ale tabloului de bord, 4 woofere în panourile ușilor față și spate, 2 tweeteri în panourile ușilor spate și 1 subwoofer în portbagaj.

(1) opțional.

[configurează și comandă →](#)



## conectivitate intuitivă

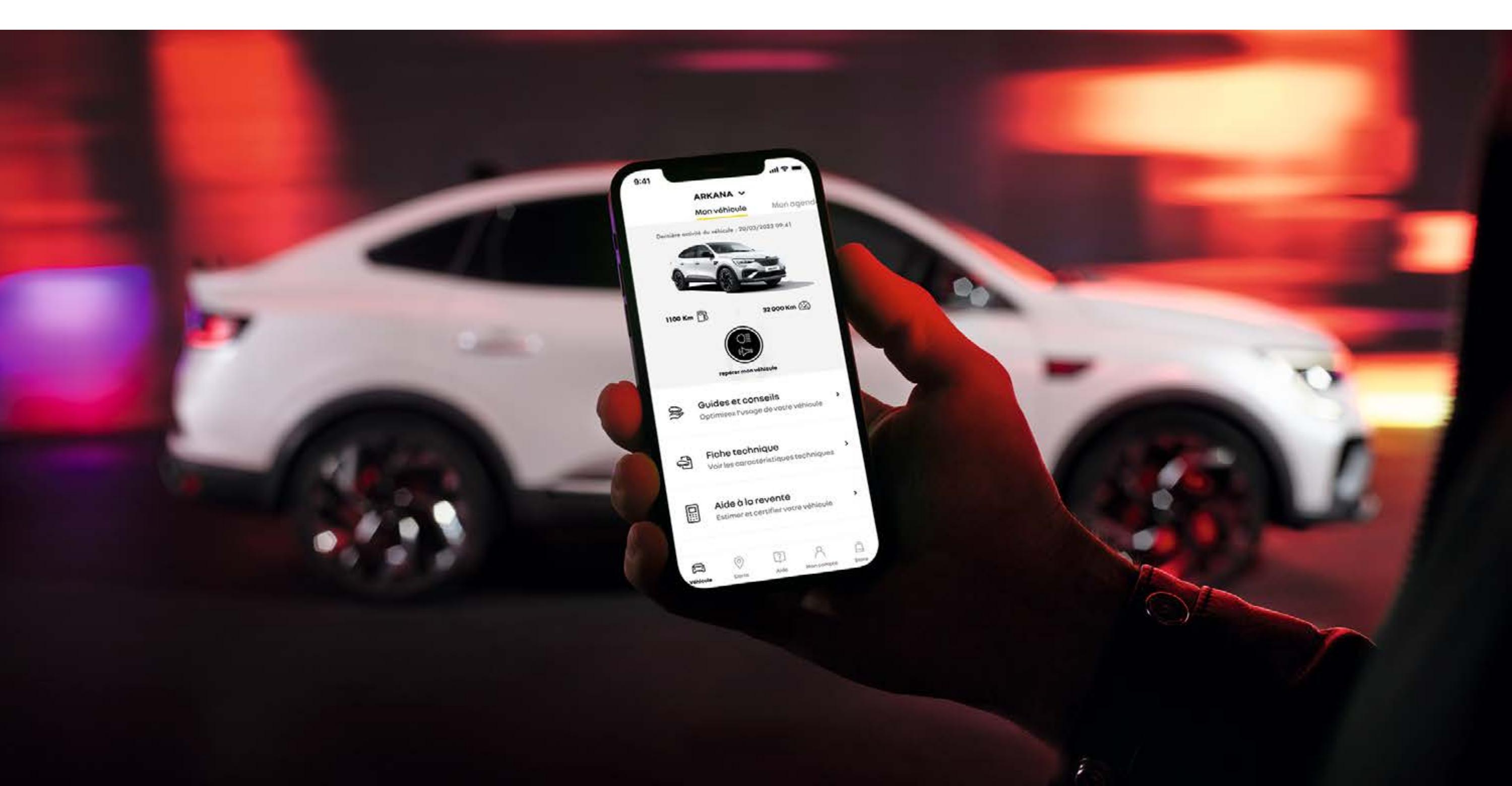
Sistemul multimedia easy link cu un ecran tactil central de 9,3" facilitează accesul la navigație, widget-uri și profilul tău personalizat. Informațiile esențiale pentru conducere sunt afișate în câmpul tău vizual, pe tabloul de bord digital configurabil de 10".



Accesează-ți listele de redare, contactele și aplicațiile favorite direct pe ecranul central prin funcția de replicare smartphone. Încărcătorul wireless asigură întotdeauna un nivel optim de independență.



Cu aplicația My Renault, gestionează-ți cu ușurință vehiculul de la distanță prin intermediul smartphone-ului: servicii conectate, localizarea vehiculului, istoricul de service, notificări privind programările în service și efectuarea unei programări în service.



configurează și comandă →



## spațiu interior impresionant

**Linii sportive completează interiorul generos și portbagajul mare, cu un volum de până la 513 l<sup>(1)</sup>.**



**Spațiul din spate atent proiectat include trei scaune și un spațiu pentru genunchi de 21 cm.**



**În poziție joasă, podeaua reglabilă pe înălțime asigură o capacitate maximă de încărcare de 1.263 l<sup>(1)</sup>, iar în poziție înaltă facilitează încărcarea obiectelor grele. O configurație care îți permite să obții o suprafață plană prin rabatarea 1/3-2/3 a banchetei din spate.**



(1) în funcție de motorizare.

[configurează și comandă →](#)

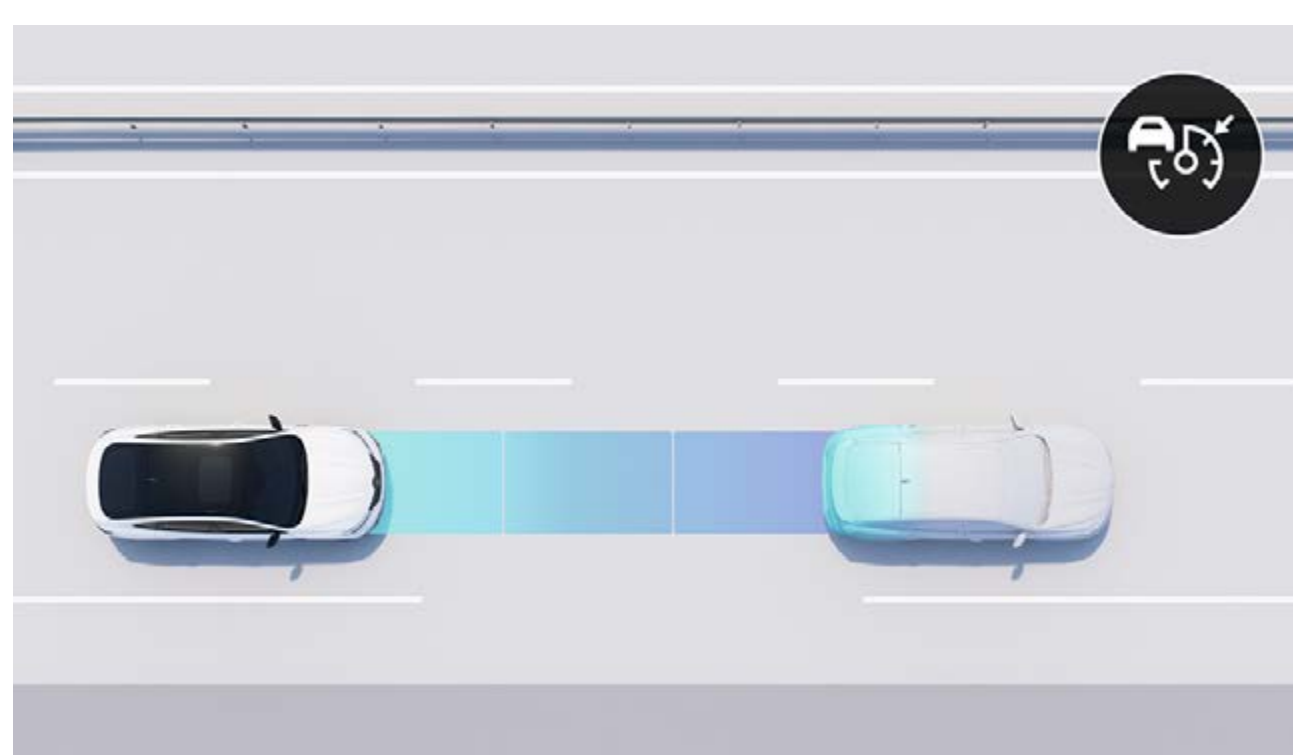


## 06. sisteme avansate de asistență pentru șofer



# 20 de sisteme avansate de asistență pentru șofer

Ca parte a programului Human First, noul Renault Arkana E-Tech full hybrid oferă 20 de sisteme avansate de asistență pentru șofer.



### active driver assist

Acest sistem reglează viteza în funcție de condițiile de trafic, păstrează distanța de siguranță față de vehiculul din față și menține vehiculul pe banda de rulare.

În trafic aglomerat, vehiculul se oprește și repornește automat.



### cameră cu vizualizare la 360°

Cele patru camere integrate, care transmit imagini cu zona din împrejurimile vehiculului Renault Arkana, îți permit să efectuezi manevre sigure fără efort.



### recunoașterea indicatoarelor rutiere și alertă pentru depășirea vitezei legale

Acest sistem afișează pe tabloul de bord limitele de viteză identificate pe traseu prin intermediul unei camere.



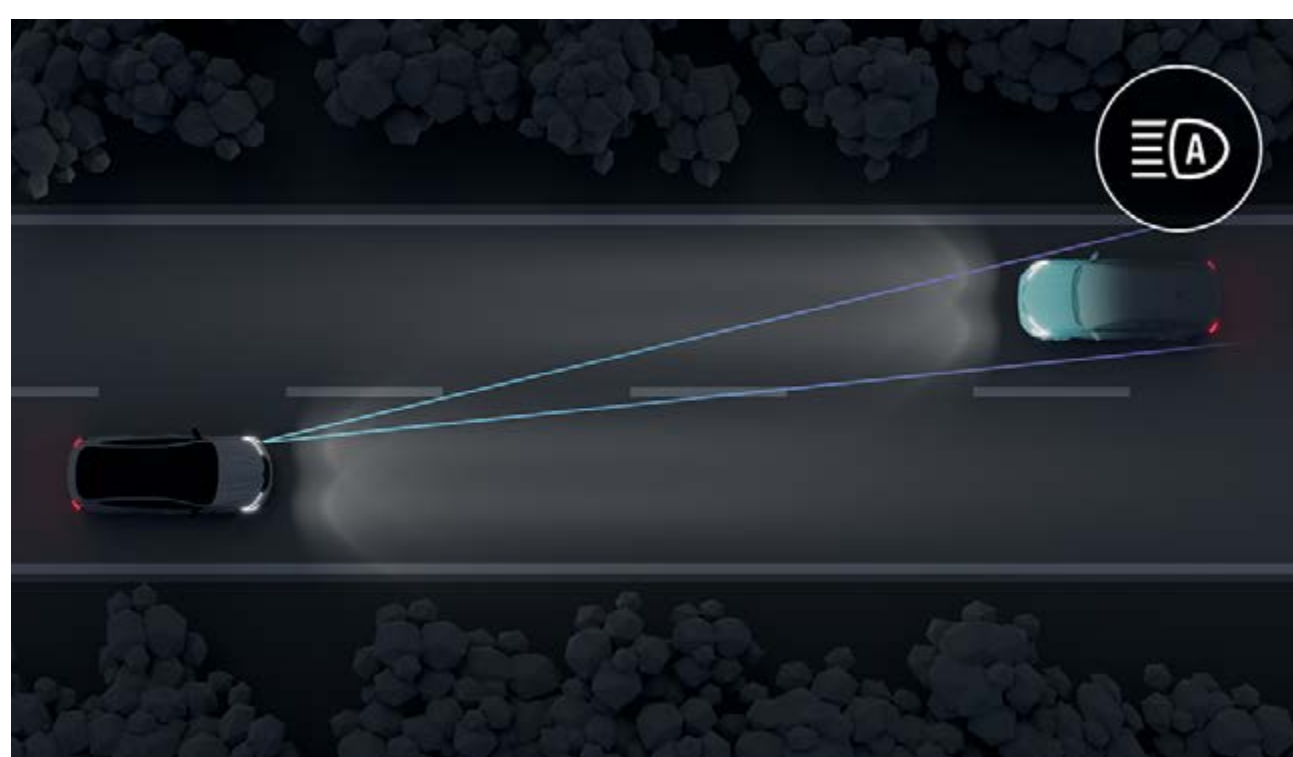
### frânare automată de urgență (cu detectarea pietonilor/bicicliștilor)

Acest sistem detectează vehiculele care se deplasează în lateral sau în față și oprește vehiculul în cazul oricărui pericol. Conducerea în oraș nu a fost niciodată atât de sigură, atât ziua, cât și noaptea.



### sistemul de avertizare privind traficul din spate la deplasarea în deplină siguranță în marșarier

Te ajută să ieși mai confortabil din locul de parcare. Utilizând senzori, Renault Arkana semnalează prezența unui vehicul pe care poate nu l-ai observat.



### comutare automată a fazei lungi/scurte

Cu ajutorul unei camere amplasate pe parbriz, care analizează fluxurile de lumină, sistemul comută automat între faza lungă și faza scurtă.

### sisteme de asistență pentru șofer

- active driver assist: tempomat adaptiv + menținerea autovehiculului pe centrul benzii de circulație
- asistență la pornirea din rampă
- limitator de viteză
- recunoașterea indicatoarelor rutiere și alertă pentru depășirea vitezei legale
- tempomat
- tempomat cu funcție automată de oprire/repornire

### sisteme de siguranță

- alertă privind distanța de siguranță (informație afișată pe ecranul pentru șofer)
- avertizare privind părăsirea benzii de circulație
- asistență pentru menținerea pe banda de circulație
- avertizare unghi mort
- comutare automată a fazei lungi/scurte
- frânare automată de urgență (cu detectarea pietonilor/bicicliștilor)

### sisteme de asistență la parcare

- senzori de parcare spate
- senzori de parcare față
- senzori de parcare laterali
- sistemul de avertizare privind traficul din spate la deplasarea în marșarier
- cameră video pentru marșarier
- cameră cu vizualizare la 360°
- parcare mâini-libere

[configurează și comandă →](#)



## 07. personalizare

# culori



**blanc Opaque (vo)**



**blanc Perle (vm)**



**noir Métal (vm)**



**gris Métallique (vm)**



**rouge Flamme (vm)**



**bleu Zanzibar (vm)**



**bleu Nocturne (vm)**

vo: vopsea opacă;  
vm: vopsea metalizată.  
imaginile sunt cu titlu de prezentare.



## 07. personalizare

# niveluri de echipare



### evolution

- easy link 7" cu navigație: sistem multimedia conectat cu ecran tactil de 7"
- banchetă spate rabatabilă 1/3-2/3
- jante din aliaj Bahamas de 17" gri



### techno (evolution +)

- easy link 9,3" cu navigație: sistem multimedia conectat cu ecran tactil de 9"
- încărcător wireless pentru telefon integrat în consola centrală
- jante din aliaj Silverstone de 18"



### esprit Alpine (techno +)

- active driver assist
- scaune față cu sistem de încălzire
- volan încălzit
- jante din aliaj elixir de 19" diamond-cut



**descarcă documentul PDF  
cu nivelurile de echipare și dotări**



## 07. personalizare

# tapiterie



tapițerie din material textil negru



tapițerie din material textil texturat negru



tapițerie specifică din stofă granulată reciclată/ piele întoarsă albastră și neagră

# jante



jante din aliaj 17", Bahamas, gri



jante din aliaj 18", Silverstone



jante elixir 19"

[configurează și comandă →](#)



## 07. personalizare

# accesorii



### **pachet de personalizare pentru exterior bleu Nocturne**

leşi în evidență prin culoare cu pachetele de personalizare pentru exterior bleu Nocturne, rouge Flamme sau blanc Perle. Aceste pachete înfrumusețază prizele de aer frontale, protecțiile inferioare ale ușilor și carcasa oglinzilor exterioare<sup>(1)</sup>.



### **spoiler negru**

Accentuează aspectul dinamic și sportiv al SUV-ului coupé cu un spoiler athletic negru, gri sau alb elegant.



### **praguri laterale**

Scoate în relief caracterul robust al SUV-ului coupé Renault Arkana cu praguri laterale elegante care îi protejează în fiecare zi caroseria de lovituri ușoare.



### **cârlige de remorcă**

Gama noastră de cârlige de remorcă răspunde tuturor nevoilor tale: cârligul de remorcă retractabil nu impactează designul vehiculului, devenind invizibil în doar câteva secunde.



### **pernă, organizator în partea din spate și cotieră portabilă grand confort**

Optează pentru această gamă de accesorii Renault pentru o notă de eleganță și pentru organizarea spațiului pentru pasagerii din spate. Reflectând identitatea mărcii, s-a pus un accent deosebit și pe stilul accesoriilor.

(1) carcasa oglinzilor exterioare sunt disponibile și separat de pachetul de personalizare pentru exterior.

**configurează și comandă →**



## 06. personalizare

# motoare

mild hybrid 160 cp	mild hybrid 140 cp	E-Tech full hybrid 145 cp
<b>carburant</b>		
benzină fără plumb (E10)	benzină fără plumb (E10)	benzină fără plumb (E10) + full hybrid
<b>putere maximă kW (cp) / turație (rpm)</b>		
116 kW (160)/5.500 rpm	103 kW (140)/de la 4.500 la 6.000 rpm	69 kW (95) la 5.600 rpm
<b>cuplu maxim (Nm) / turație (rpm)</b>		
270 Nm/de la 1.800 la 3.750 rpm	260 Nm / de la 1.750 la 3.500 rpm	148 Nm la 3.600 rpm
<b>cutie de viteze</b>		
automată cu dublu ambreiaj și 7 trepte de viteză	automată cu dublu ambreiaj și 7 trepte de viteză	automată multimodală cu cuplaje cu dinți și 15 combinații
<b>volume și mase</b>		
<b>masă proprie rulantă (kg)</b>		
1.347	1.336	1.435
<b>baterii</b>		
<b>tip</b>		
litiu-ion		
<b>tensiune (V)</b>		
12	12	12
<b>capacitate (kWh)</b>		
0,13	0,13	1,2
<b>consum și emisii<sup>(1)</sup> WLTP<sup>(2)</sup> (min./max.)</b>		
<b>CO<sub>2</sub> (g/km)</b>		
130/137	130/137	105/111
<b>consum în regim mixt (l/100 km)</b>		
5,8/6,1	5,8/6,1	4,6/4,9

(1) consumul de carburant și emisiile de CO<sub>2</sub> sunt omologate conform unei metode standard impuse de reglementările în vigoare.

Această metodă este identică pentru toți producătorii și permite compararea vehiculelor.

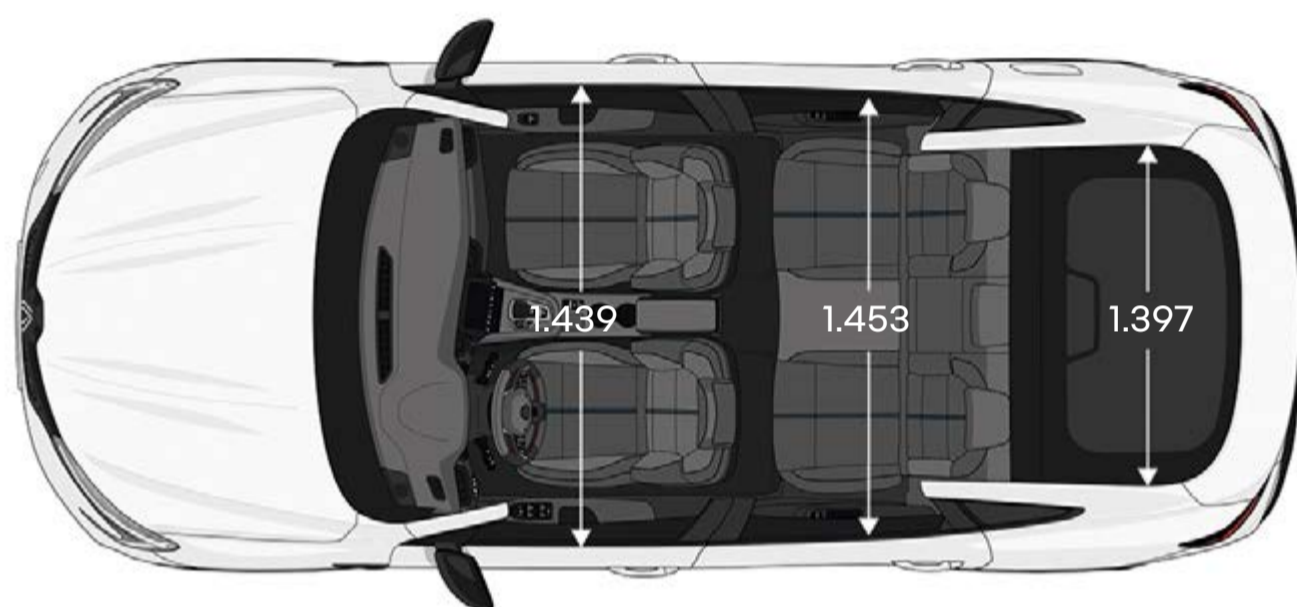
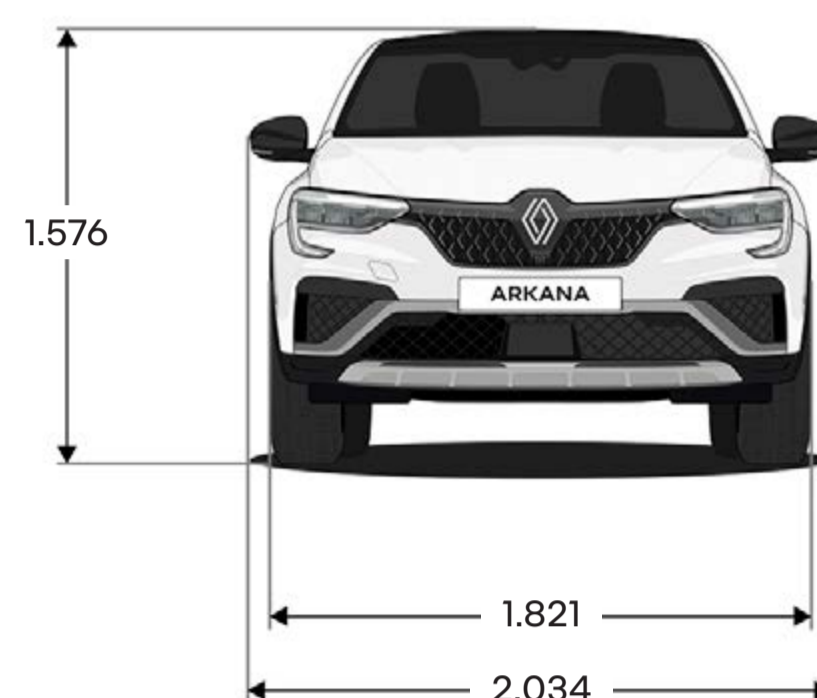
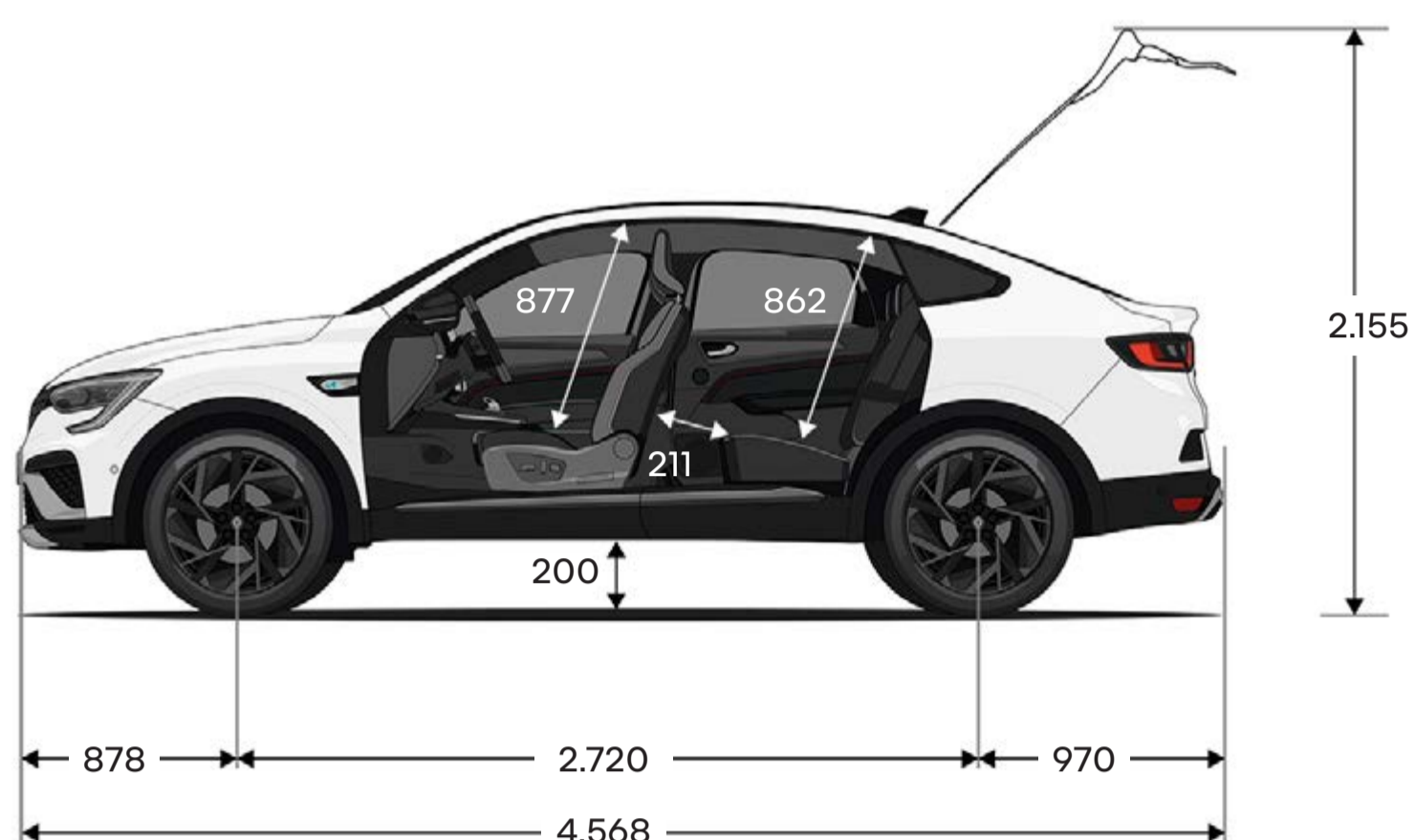
(2) WLTP (procedura de încercare a vehiculelor ușoare armonizată la nivel mondial): acest nou protocol permite obținerea unor rezultate mult mai apropiate de cele observate în timpul călătoriilor zilnice comparativ cu protocolul NEDC.



**descarcă documentul PDF  
cu motoare**



# dimensiuni și volume



## volum portbagaj - standard VDA (litri)

	mild hybrid	full hybrid
volum portbagaj min.	513	480
volum portbagaj max.	1.296	1.263
spațiu suplimentar în portbagaj	28	-

dimensiuni în (mm).

**configurează și comandă →**



**Human First este un program cuprinzător de siguranță dezvoltat de Renault în colaborare cu cercetători, experți și pompieri.**

**Întrucât siguranța rutieră îi privește pe toți participanții la trafic, fie pietoni, bicicliști sau șoferi, programul Human First dezvoltat de Renault are următoarele obiective:**

- 1. prevenirea accidentelor prin dezvoltarea de echipamente de siguranță și sisteme avansate de asistență pentru șofer și de siguranță**  
până la 36 de sisteme avansate de asistență pentru șofer / peste 60 de echipamente de siguranță, până la 7 airbaguri, scaune pentru copii (Isofix), soluția Renault Fixe4sure / peste 2.000 de cereri depuse pentru obținerea de brevete legate de siguranță din 1970
- 2. gestionarea accidentelor utilizând inovații dezvoltate împreună cu pompierii**  
QRescue/Fireman Access / peste 5.000 de pompieri instruiți în ultimii 10 ani în 19 țări din întreaga lume / aproximativ 400 de vehicule donate anual pentru instruirea pompierilor
- 3. reducerea numărului de accidente și a gravității acestora prin investiții masive în cercetare și dezvoltare**  
scor de siguranță / instructor de siguranță / servicii conectate / volume mari de date / sisteme de inteligență artificială și securitate cibernetică

**[aflați mai multe despre human first program](#)**



# Renault care service

**Îți suntem mereu alături ca să îți simplificăm experiența de conducere și să investești cât mai puțin timp pentru întreținerea vehiculului Renault: devize și programări online, pachete cu preț fix, contracte de întreținere, asigurare și asistență, programul personalizat My Renault etc. Profită de soluțiile noastre simple, rapide și adaptate nevoilor tale.**

**[aflați mai multe despre Renault care service](#)**





Au fost luate toate măsurile de precauție pentru a se asigura că prezenta broșură este exactă și actualizată la data publicării. Acest document a fost realizat pornind de la modele de preproducție și de prototipuri. În cadrul politicii de îmbunătățire permanentă a produselor sale, Renault își rezervă dreptul de a modifica, în orice moment, conținutul legat de specificațiile, vehiculele și accesoriile descrise și reprezentate în prezenta publicație. Asemenea modificări sunt aduse la cunoștință agenților Renault în cel mai scurt timp. În funcție de țara de comercializare, versiunile pot fi diferite și anumite echipamente pot să nu fie disponibile (standard, opțional sau ca accesoriu). Te rugăm să consulți agentul Renault local pentru a primi cele mai recente informații. Având în vedere limitele de natură tehnică legate de tipărirea acestui material, culorile reproduse în prezentul document pot fi ușor diferite de culorile reale ale vopselei sau de materialele folosite la interior. Toate drepturile rezervate. Este interzisă reproducerea parțială sau integrală, sub orice formă sau prin orice modalitate, a prezentei broșuri, fără acordul scris în prealabil al Renault.

Publicis – fotografii realizate de: S. Staub, © Renault Marketing 3D-Commerce – decembrie 2023.

Renault recomandă



**configurează și comandă →**